

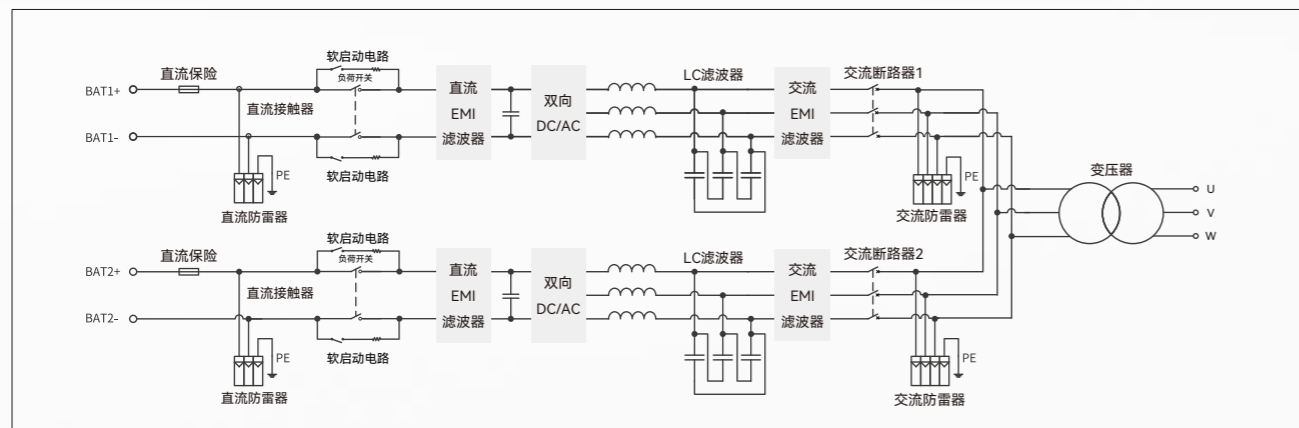
# EH系列1500V集中式变流升压一体机

## 产品特点

- 三电平拓扑，一体机最大转换效率98%
- 集成度高，占地小，便于运输、安装、减少现场施工成本
- 支持两组电池接入，可进行独立充放电管理，对电池更友好
- 具备PQ、VF、SVG、VSG等功能，支持高/低压穿越
- 完善的电气五防及软硬件保护，系统安全性高
- 快速功率调度、离网运行和“黑启动”，电网适应能力强



## 电路框图



产品型号	EH-3450-HA-UD-01-10~35	EH-4000-HA-UD-01-10~35
<b>直流侧参数</b>		
最大直流电压	1500V	1500V
最大直流电流	3872A	4490A
电池组电压范围	1000 ~ 1500V	1000 ~ 1500V
可接入电池组数量	2	2
<b>交流侧参数（并网）</b>		
额定交流功率	3450kW	4000kW
额定电网电压	10 ~ 35kV	
额定电网频率	50/60Hz	
THD（额定功率）	<3%（额定功率）	
功率因数可调范围	-1~+1	
<b>系统特性</b>		
隔离方式	干式/油浸式变压器	
系统最大效率	98%	
防护等级	IP65(变流器)/IP54(其他)	
工作环境温度	-40~+60°C(>45°C降额)	
允许湿度范围	0~100% (无凝露)	
最高运行海拔高度	5000m	
冷却方式	智能风冷（变流器）	
通讯接口	RS485/CAN/Ethernet	
<b>机械参数</b>		
外形尺寸（长*宽*高）	7000×3000×2896mm（干变）/6058×2438×2896mm（油变）	
重量	14500kg（干变）/15000kg（油变）	

© 上能电气对本样册内容拥有最终解释权，并保留随时更新产品参数规格的权利，且无需为此类更新另行通知。