

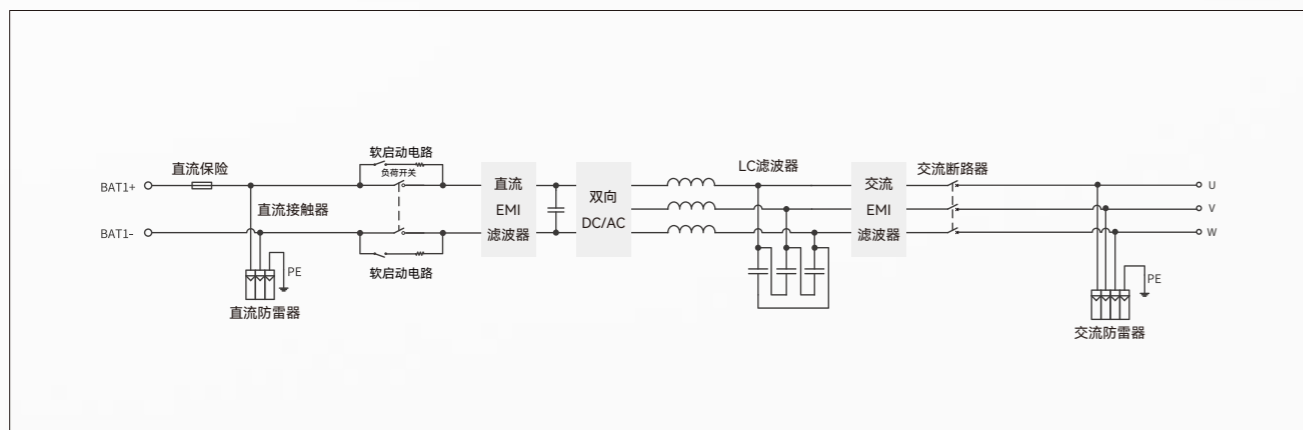
EH系列1500V集中式储能变流器

产品特点

- 三电平拓扑，最高99%转换效率，电能质量更优
- 能量密度更高，占地小，运输、吊装、安装更加便捷高效
- 模块化设计，维护更加便捷，<1.5小时恢复运行
- 具备PQ、VF、SVG、VSG等功能，支持高/低压穿越
- 智能多级风机调速，宽温运行能力，45°C不降额
- 快速功率调度、离网运行和“黑启动”，电网适应能力强



电路框图



产品型号	EH-1250-HB-UD
直流侧参数	
最大输入电压	1500V
最大直流电流	1403A
电池组电压范围	1000~1500V
可接入电池组数量	1
交流侧参数（并网）	
额定交流功率	1250kVA@45°C, 1375kVA@30°C
额定电网电压	690V, 3W+PE
电网电压范围	586.5~759V (可设置)
最大交流电流	1151A
额定电网频率	50/60Hz
电流总谐波畸变率	<3% (额定功率)
功率因素可调范围	-1~+1
交流侧参数（离网）	
额定交流电压	690V, 3W+PE
额定频率	50/60Hz
总电压波形畸变率	<3% (线性负载)
直流电压分量	<0.5%Un (线性平衡负载)
不平衡负载能力	100%
系统特性	
隔离方式	非隔离性 (变压器外置)
最大效率	99.00%
防护等级	IP65
工作环境温度	-40~+60°C (>45°C降额)
允许湿度范围	0~100% (无凝露)
最高运行海拔高度	5000m
冷却方式	温控强制风冷
通讯接口	RS485/CAN/Ethernet
人机接口	蓝牙+APP
机械参数	
重量	900kg
外形尺寸 (宽*高*深)	675×2300×1300mm

© 上能电气对本样册内容拥有最终解释权，并保留随时更新产品参数规格的权利，且无需为此类更新另行通知。