

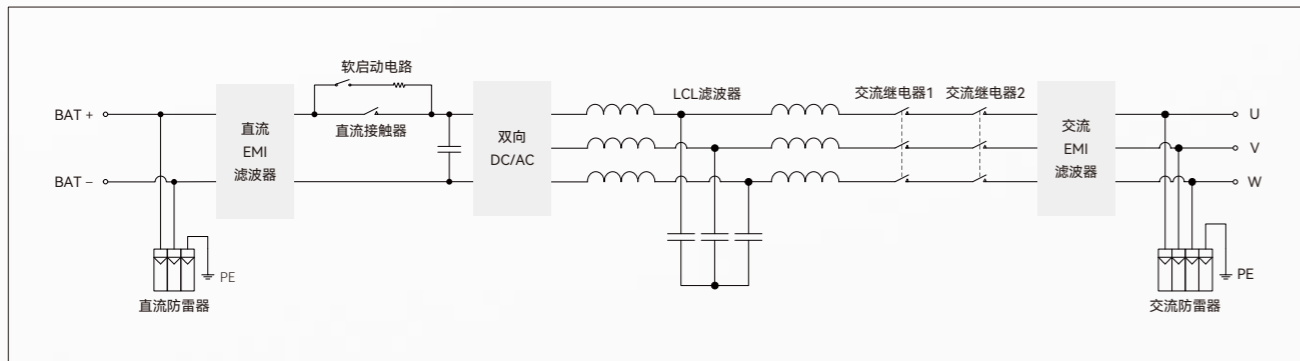
EH系列1500V组串式储能变流器

产品特点

- 三电平拓扑，最高99%转换效率，电能质量更优
- 支持恒功率、恒流、恒压控制，具备一次调频、VSG、黑启动等功能
- 集成簇级电池管理功能，电池可用率高
- 支持IEC61850协议，具备ms级响应能力
- 智能多级风机调速，宽温运行能力，50℃不降额
- IP66防护等级，户外可垂直安装和水平安装



电路框图



产品型号	EH-0125-HA-M	EH-0140-HA-M	EH-0160-HA-M	EH-0180-HA-M	EH-0200-HA-M	EH-0215-HA-M
直流侧参数						
最大直流电压	1500V	1500V	1500V	1500V	1500V	1500V
最大直流功率	140kW	157kW	180kW	202kW	224kW	241kW
最大直流电流	233.8A	224A	225A	221A	224A	241A
直流电压范围	600~1500V	700~1500V	800~1500V	915~1500V	1000~1500V	1000~1500V
电网侧参数						
额定交流功率	125kW	140kW	160kW	180kW	200kW	215kW
最大交流功率	137.5kW	154kW	176kW	198kW	220kW	236.5kW
最大交流电流	198.4A	185.2A	184.8A	181.4A	184.1A	197.9A
额定电网电压	400V	480V	550V	630V	690V	690V
电网电压范围	3W+PE, -15%~+10% (可设置)					
额定电网频率	50/60Hz					
功率因数可调范围	-1~+1					
THD(额定功率)	< 3%					
系统特性						
隔离方式	非隔离型 (变压器外置)					
最大效率	99%					
防护等级	IP66					
运行温度范围	-40~+60℃					
允许湿度范围	0~100% (无凝露)					
最高运行海拔高度	5000m					
冷却方式	温控强制风冷					
通讯接口	RS485/CAN/Ethernet					
机械参数						
外形尺寸 (宽*高*深)	810×845×275mm					
重量	98kg					

© 产品参数规格不定期更新，恕不另行通知。