

# EP-2500-HC-UD/35

## 1500V集中式中压逆变器

### 高效发电

逆变器中国效率98.52%，发电量优势显著  
专利PID解决方案，发电更高效

### 节省投资

逆变器、变压器、通讯管理机一体化集成  
支持最高1.8以上容配比，降低度电成本  
可选夜间SVG功能，节省SVG原始投资

### 安全可靠

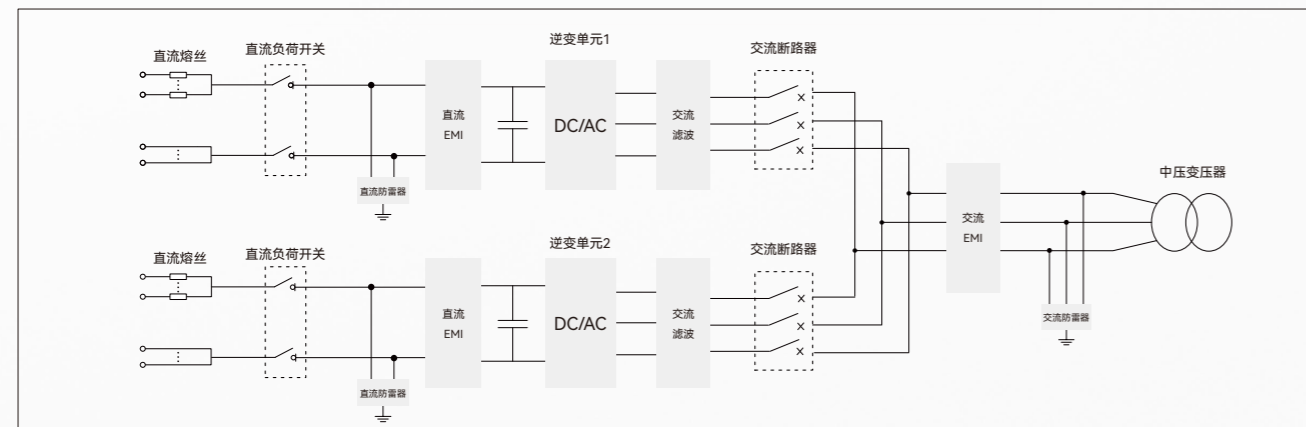
逆变器IP65，防护等级更高  
面向工业应用设计，适应复杂环境

### 智能友好

光储一体化，直流侧预留储能接口  
支持最低1.2短路容量比（SCR），电网适应性强  
全面电网支持功能（高/低电压穿越，有/无功调度，一次调频等）



## 电路框图



产品型号	EP-2500-HC-UD/35
------	------------------

### 输入参数

最大直流输入功率(@ cos φ=1)	2792kW
最大直流输入电压	1500V
MPPT电压范围	875V~1500V
最小直流输入电压	875V
最大输入电流	3191A
MPPT路数	2
直流输入支路数	16~22

### 输出参数

额定交流输出功率	2500kW
最大交流输出功率	2750kW
最大输出电流	45A
额定电网电压	35kV
额定电网频率	50Hz
允许电网频率范围	45~55Hz
额定功率下总谐波畸变率	< 3%
直流电流分量	<0.5% (额定输出电流)
功率因数可调范围	0.8超前~0.8滞后

### 效率

最大效率	99.02%(逆变器)
中国效率	98.52%(逆变器)

### 保护

输入端断开器件	直流熔丝+负荷开关
输出端断开器件	中压负荷开关
直流/交流过压保护	具备
直流/交流浪涌保护	具备
电网监测	具备
接地故障监测	具备
PID抑制与修复	选配
SVG功能	选配

### 常规参数

低/中压	0.6/35kV
重量	14.5t
防护等级	IP65 (逆变器) /IP54 (其他)
运行温度范围 <sup>(1)</sup>	-30°C ~ +60°C
湿度 (无冷凝)	0~100%
最高运行海拔	5000m (超过2000m变压器需修正)
散热方式	强迫风冷 (逆变器)
通讯接口	RS485/Ethernet

(1) 环境温度低于-30°C，逆变器需配置加热器选件

© 产品参数规格不定期更新，恕不另行通知